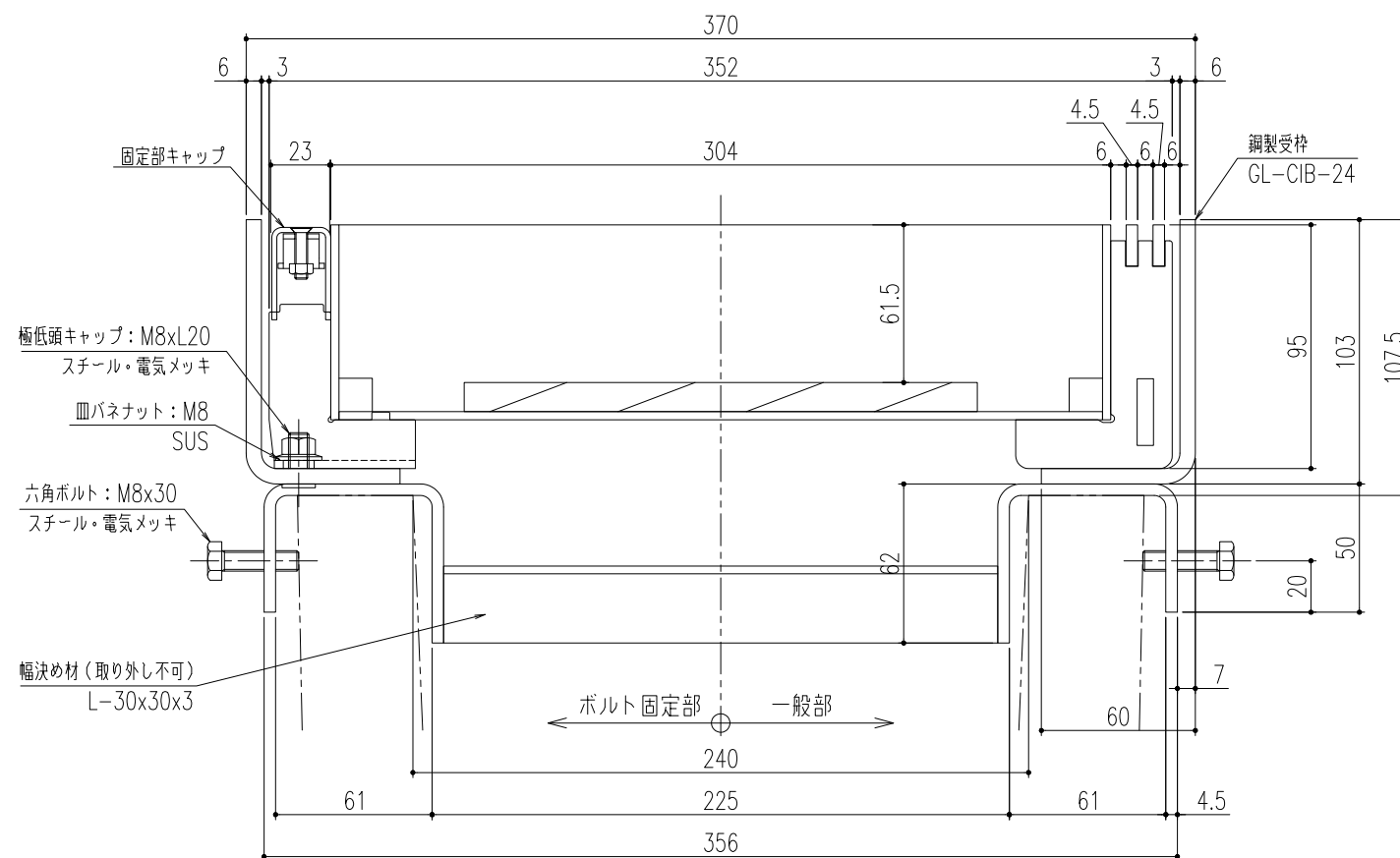
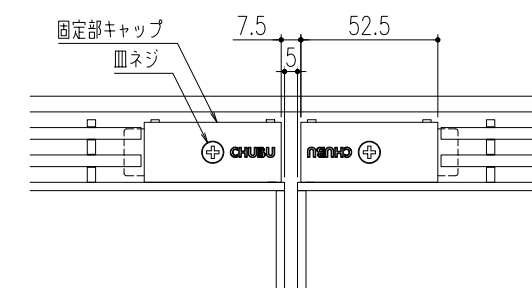


平面詳細図 S=1/5

- 仕様
- 鋼製ボルト固定式インターロッキングブロック用溝蓋
 - IFB-1-25
 - 材質: 鋼製
 - 表面処理: 溶融亜鉛めっき
 - 鋼製U字溝用受枠
 - GL-CIB-24
 - 材質: 鋼製
 - 表面処理: 錆止塗装、(溶融亜鉛めっき)
 - 固定部キャップ (4ヶ所/枚)
 - 材質: SUS304



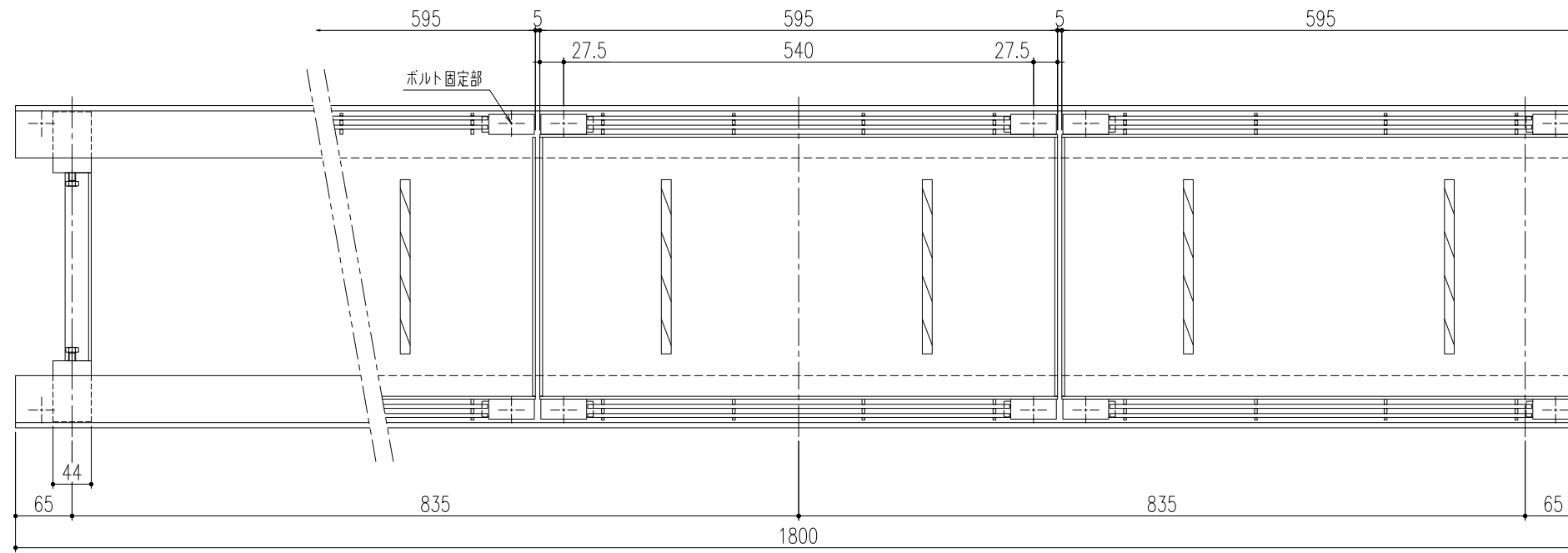
断面詳細図 S=1/2



平面詳細図(ボルト固定部) S=1/2

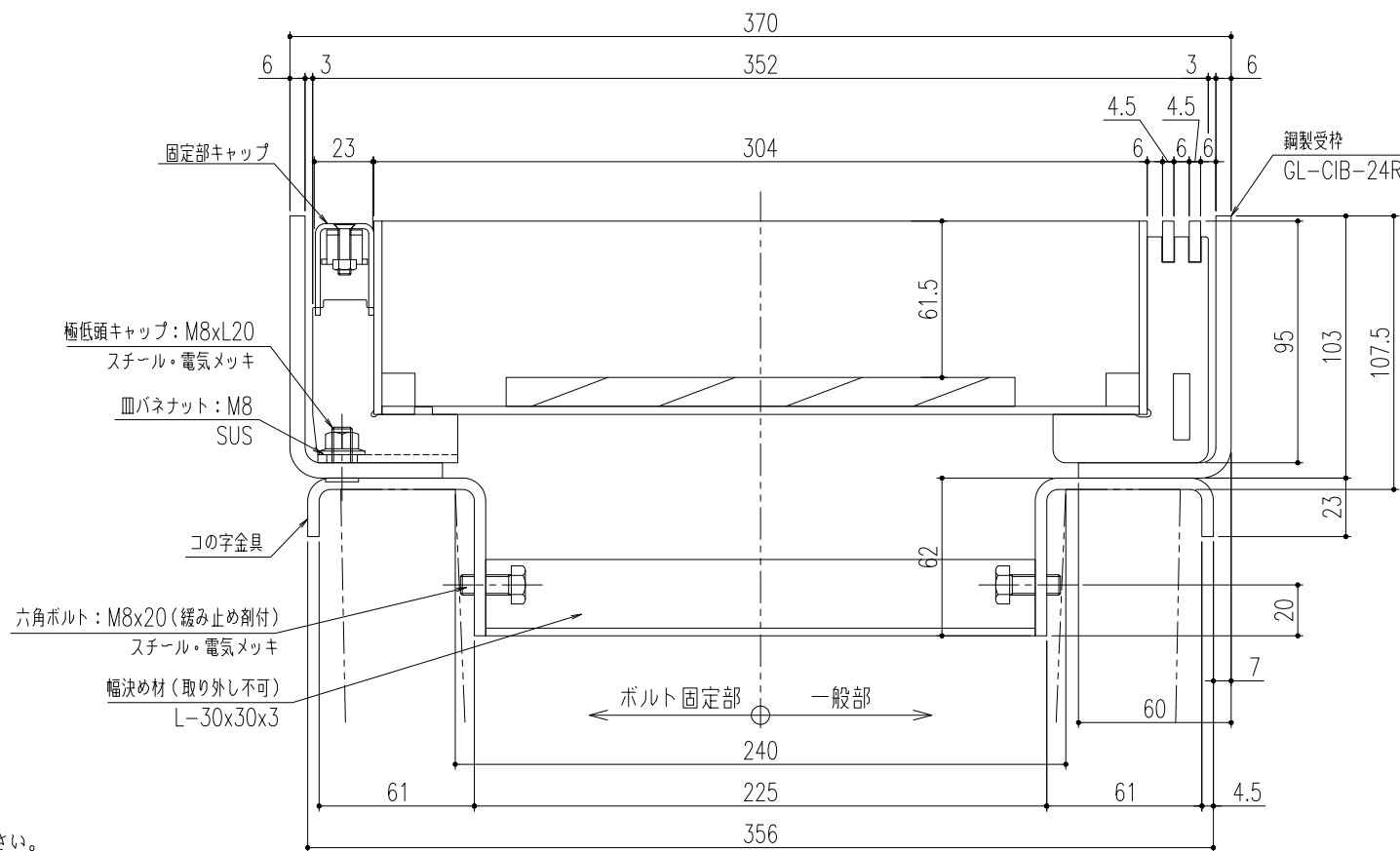
- ※通常は車が乗らない場所でご使用ください。
- ※幅決め材は取り外し不可です。
- ※U字溝上部と受枠下部の隙間はコンクリート等で埋めてください。
- ※六角ボルトはコンクリート等で確実に固定してください。

△					第三	担当	年月日	尺度	名称	鋼製ボルト固定式インターロッキングブロック用溝蓋 JIS U型側溝 240用受枠 (締付ボルト外側仕様タイプ)	図番	DZ62180020
△				角	製図	'26.6.2	1/5	品名	IFB-1-25 / GL-CIB-24			
△	記号	変更内容・理由	年月日	担当	承認	近藤	(A2)	適用荷重: 歩道用 (側溝)	株式会社 中部コーポレーション			

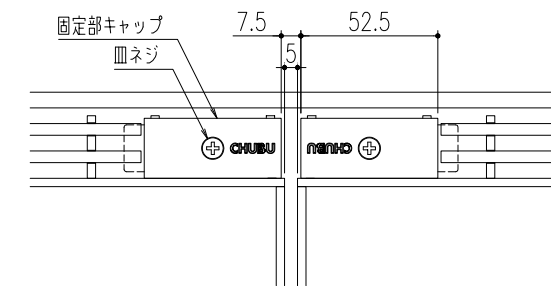


平面詳細図 S=1/5

- 仕様
- 鋼製ボルト固定式インターロッキングブロック用溝蓋
 - IFB-1-25
 - 材質: 鋼製
 - 表面処理: 溶融亜鉛めっき
 - 鋼製U字溝用受枠
 - GL-CIB-24R
 - 材質: 鋼製
 - 表面処理: 錆止塗装、(溶融亜鉛めっき)
 - 固定部キャップ (4ヶ所/枚)
 - 材質: SUS304



断面詳細図 S=1/2



平面詳細図(ボルト固定部) S=1/2

- ※通常は車が乗らない場所でご使用ください。
- ※幅決め材は取り外し不可です。
- ※U字溝上部と受枠下部の隙間はコンクリート等で埋めてください。
- ※コの字金具はコンクリート等で確実に固定してください。

記号	変更内容・理由	年月日	担当	承認	第三	担当	年月日	尺度	名称	鋼製ボルト固定式インターロッキングブロック用溝蓋 JIS U型側溝 240用受枠 (締付ボルト内側仕様タイプ)	図番	DZ62180044
					角	製図	'26.6.2	1/5				
					法	検図	"	(A2)				
										株式会社 中部コーポレーション		